

Hausbau

1/2-22

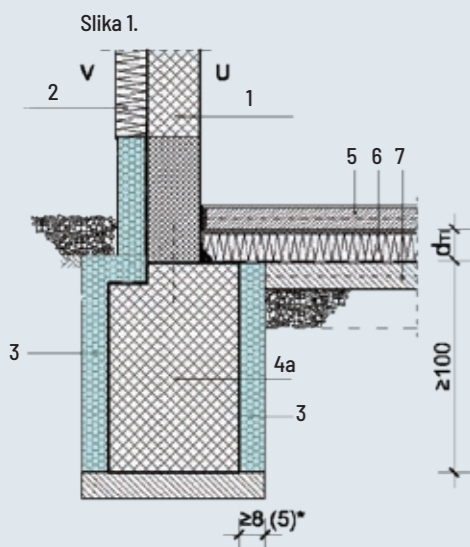
Ured ili poslovni prostor u kući

Prikazujemo projekte kuća s različitim pristupima u integriranju poslovnog prostora ili ureda

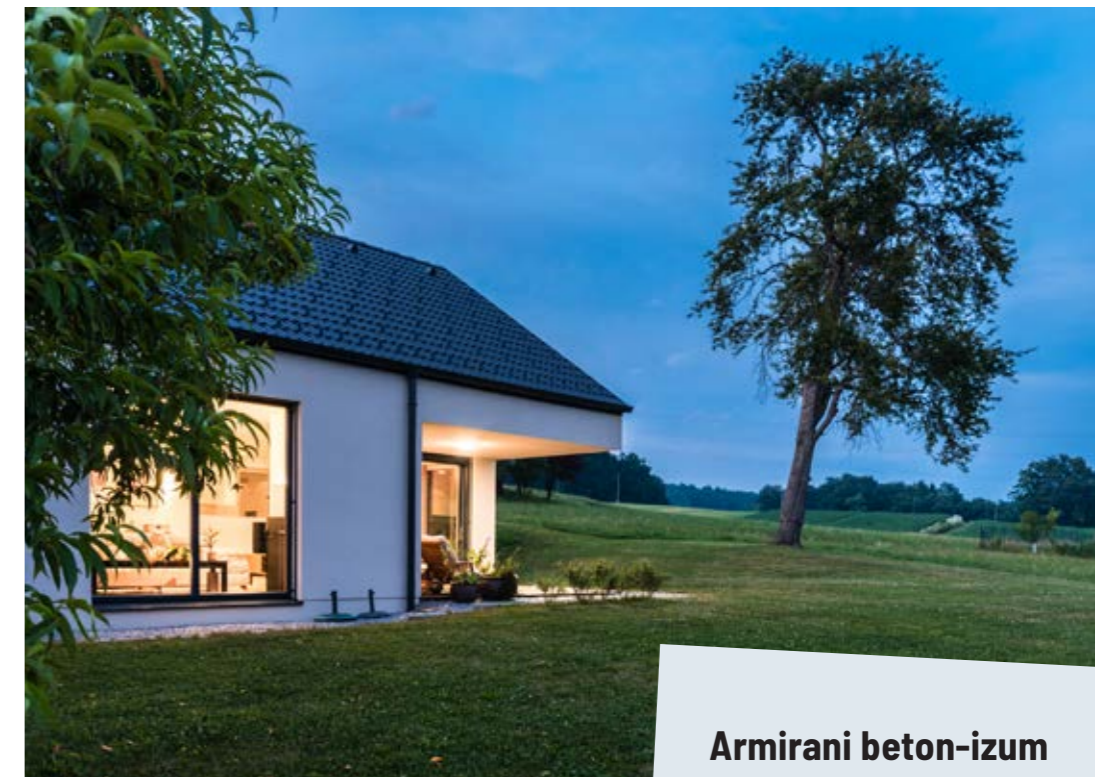
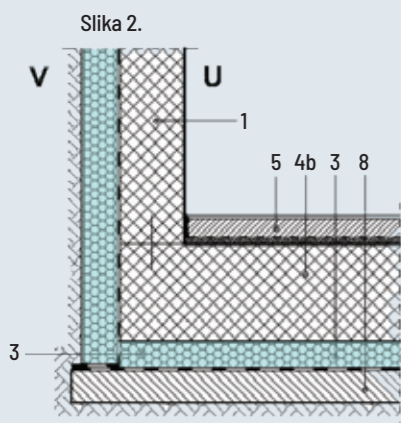


Toplinski mostovi

Za Fibran, tekst je pripremila
Tanja Herr, dipl.ing.arh.



1. armirano-betonski zid
2. tvrda toplinska izolacija (EPS / MW)
3. tvrda vodo-neupojna toplinska izolacija (XPS)
- 4a. trakasti armirano-betonski temelj
- 4b. armirano-betonska temeljna ploča
5. cementni premaz (estrih)
6. tvrda toplinska izolacija
7. armirano-betonska podna ploča
8. podložni beton



Pleti kotac kak ti otac ili oslanjanje na tradiciju

Iako narodne mudrosti uvijek imaju više značenja, ova poslovice, u doslovnom smislu hvali tradiciju kao temelj dobre gradnje. Nemoj puno mudrovati, nego gradi onako kako se oduvijek gradilo. No zaboravljamo da ni to „oduvijek“ nije od stoljeća sedmog, nego je isto tako jednom bilo novo. Danas i vrapci na krovu znaju da se zidane kuće ne bi u potresu srušile, da su bile građene s armirano-betonskim serklažima.

Nema protupotresne gradnje bez armiranog betona

Današnja protupotresna gradnja ne može se zamisliti bez armirano-betonskih ojačanja zidanih konstrukcija, kao i monolitnih konstrukcija koje su u cijelosti izvedene od armiranog betona. U prošlom broju smo pisali o

drvenoj montažnoj kući Dom24h, koja je izvedena na protupotresnom sustavu temeljne ploče, na Seismic temeljnom jastuku, koji se sastoji od sendviča toplinske i hidroizolacije. Dakle, čak i montažne (drvene ili čelične) građevine trebaju solidne, odnosno, armirane temelje. Danas se još uvijek često obiteljske kuće grade na tzv. trakastim temeljima (Slika 1). U pravilu su ti temelji nešto širi od samih nosivih zidova i izvode se najmanje do dubine smrzavanja tla, što ovisi o vrsti tla i o najnižim prosječnim temperaturama u nekom podneblju. Najčešće će to biti dubine od 80-120 cm.

Problem kod prekida toplinske izolacije-toplinski most

Stupanjem na snagu zadnjeg

izdanja zakona o građenju (01-2021.) sve građevine, privatne i javne moraju zadovoljiti kriterije zgrada gotovo nulte energije (NZEB). Jedan od najvažnijih elemenata takve gradnje je kontinuirana toplinska izolacija. Prekid toplinske izolacije, nezaobilazno stvara problem koji zovemo toplinski most. Prema Tehničkom propisu o racionalnoj uporabi energije i toplinskoj zaštiti u zgradama (nn 128/15, 70/18, 73/18, 86/18), članak 4. kaže da je toplinski most manje područje u ovojnici grijanog dijela zgrade kroz koje je toplinski tok povećan radi promjene proizvoda, debljine ili geometrije građevnog dijela. Zakonodavac je čak donio katalog dobro riješenih toplinskih mostova na zgradama (izvor: <https://narodne-novine.nn.hr/clanci/sluzbeni/dodatni/432855.pdf>)

Kako to izgleda u praksi?

Trakasti temelji (Slika 1.) se kopaju neposredno u teren. Iskop je neravan i izvođenje toplinske izolacije s obje strane trakastog temelja je posao kojeg će se rijetko koji majstor prihvatiti. Slika 3. prikazuje kako to najčešće na gradilištu izgleda.

Iskopano je taman u dovoljnoj širini, da stane armatura. Širi iskop iziskuje više vremena i troška, a tu je još i osiguravanje XPS ploča od pomicanja uslijed grubih radova armiranja i lijevanja betona. I tu dolazi naša poslovice s početka teksta, kao najčešći argument građevinara i pitanje inženjera ili investitora: Pa gdje si vidio da se to radi? To će destabilizirati temelje, poskupiti izvedbu itd.

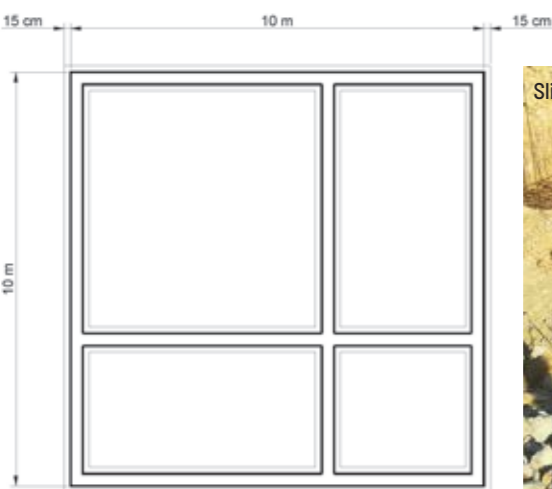
Armirani beton-izum koji je krenuo od lončanice za cvijeće!

Prisjetimo se samo da je upotreba armiranog betona poznata tek od druge polovine 19-tog stoljeća. Zasluge za to nosi francuski vrtlar, Joseph Monier (1823-1906), koji je svoj izum čvrstih lonaca za cvijeće izlagao 1867. na izložbi u Parizu i iste godine ga patentirao. Ubrzo mu je palo na pamet, kao i nešto mlađem inženjeru Françoisu Hennebiqueu (1842-1921), da proširi primjenu ovog izuma i na druge inženjerske strukture, kao što

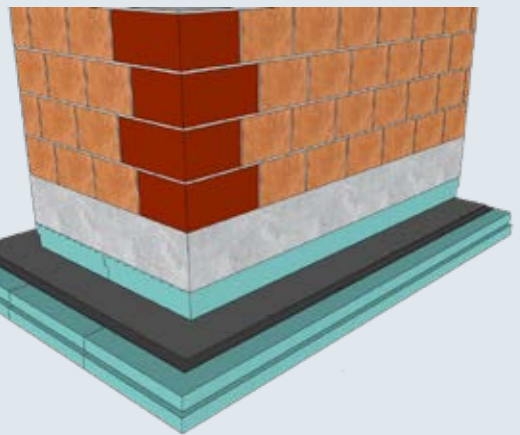


su željeznički pragovi, podne ploče, lukovi i mostovi. Monier nije bio prvi koji je došao na ideju da ugrađuje metalne šipke u beton, ali je, unatoč nedostatku tehničke edukacije, pokazao izvanredno intuitivno razumijevanje novog materijala.

Izvor: <https://alchetron.com/Joseph-Monier>



Slojevi Seismic temeljnog sistema odozdo prema gore:



- Temeljna ploča (armirani beton)
- FIBRANxps SEISMIC 400-L
- FIBRANhydro SEISMIC T-1,8sk/sk
- FIBRANhydro T-3sk ili
- FIBRANhydro ANTI RADON 1,5sk
- FIBRANxps 400-L

Slika 6.

Ako je investitor uporan, možda i dobije izvedbu po svojoj želji, ali mu se to obračuna kao vanstroškovnički rad.

Temeljenje na ploči (Slike 2, 4. i 5.) se kod izvedbe obiteljskih kuća još uvijek često smatra skupljom izvedbom i „nepotrebnim kompliciranjem“.

Uzmemo li za primjer kuću tlocrtno površine 10 x 10 m. U temeljnu ploču debljine 30 cm će se utrošiti cca 32 m³ betona (ako je temeljna ploča šira 15 cm od objekta). Za istu takvu površinu, za trakaste temelje dubine 80 cm, utrošit će se 27 m³ betona na trake i još k tome najmanje 8 m³ na podnu ploču debljine 8 cm, što je ukupno 35 m³ armiranog betona – dakle, izgled vara. Na ploču se

troši gotovo 15% manje betona. Osim toga, velika prednost temeljenja na ploči je ta da je ispod nje moguće izvesti kontinuiranu toplinsku izolaciju, koja se preko nad temeljnih zidova, dalje nastavlja na fasadu. Time ćemo spriječiti nastanak toplinskog mosta na spoju poda i zida (Slika 2.).

Fibran sistemsko rješenje za hidroizolaciju temelja
Fibran Seismic temeljni jastuk (Slike 2, 4. i 5.), predstavlja sistemsko rješenje, u kojem se hidroizolacija nalazi ispod temeljne ploče, između dva sloja toplinske izolacije, koji ju štite od mehaničkih oštećenja. Budući da je dvostrano samoljepiva, hidroizolacija povezuje sva tri elementa u nedjeljivu cjelinu. Gornja ploča XPS-a ima kanalice za bolje povezivanje s temeljnom

pločom. Na ovaj način, u slučaju potresnih sila, svi se slojevi pomiču zajedno, kao cjelina. Među njima se ne dešava klizanje, pa tako ni oštećenja instalacija koje prolaze kroz temeljnu ploču. Osim ove osnovne izvedbe, moguće je dodati još jedan sloj hidroizolacije u svrhu ojačanja osnovne zaštite zbog pritiska podzemne vode. Kao drugi sloj hidroizolacije, moguće je izvesti antiradon membranu, koja štiti od prodora radioaktivnog

plina radona iz zemlje. Uz navedene prednosti, tu je još jedna koja doprinosi uštedi novca i vremena pri samoj izvedbi. Temeljnu ploču koja je izolirana s donje strane, moguće je izvesti i pliče, od dubine smrzavanja, ako se manja dubina temeljenja, kompenzira širom izvedbom toplinske izolacije oko objekta, što pokazuju žute strelice na Slici 4. Manje iskapanja, manje odvoza zemlje, manje rada, manje betona...

Montažne kuće temeljene na ovakav način, pokazale su se iznimno otporne u nedavnim potresima, koji su se osjetili u širem krugu oko Zagreba, Novog mesta, pa čak i do Ljubljane. Ne samo da nije bilo oštećenja instalacija kroz temeljnu ploču, nego se ranojutarnji zagrebački potres gotovo nije osjetio u kući s naslovnice: Hiša Lumar, u blizini Šentjerneja, 60 km udaljenom od Zagreba.

Trajna i energetski učinkovita rješenja od temelja do krova.

Saznajte VIŠE

www.FIBRAN.hr